

# Инструкция по монтажу

## AN 4228 SU 08.04

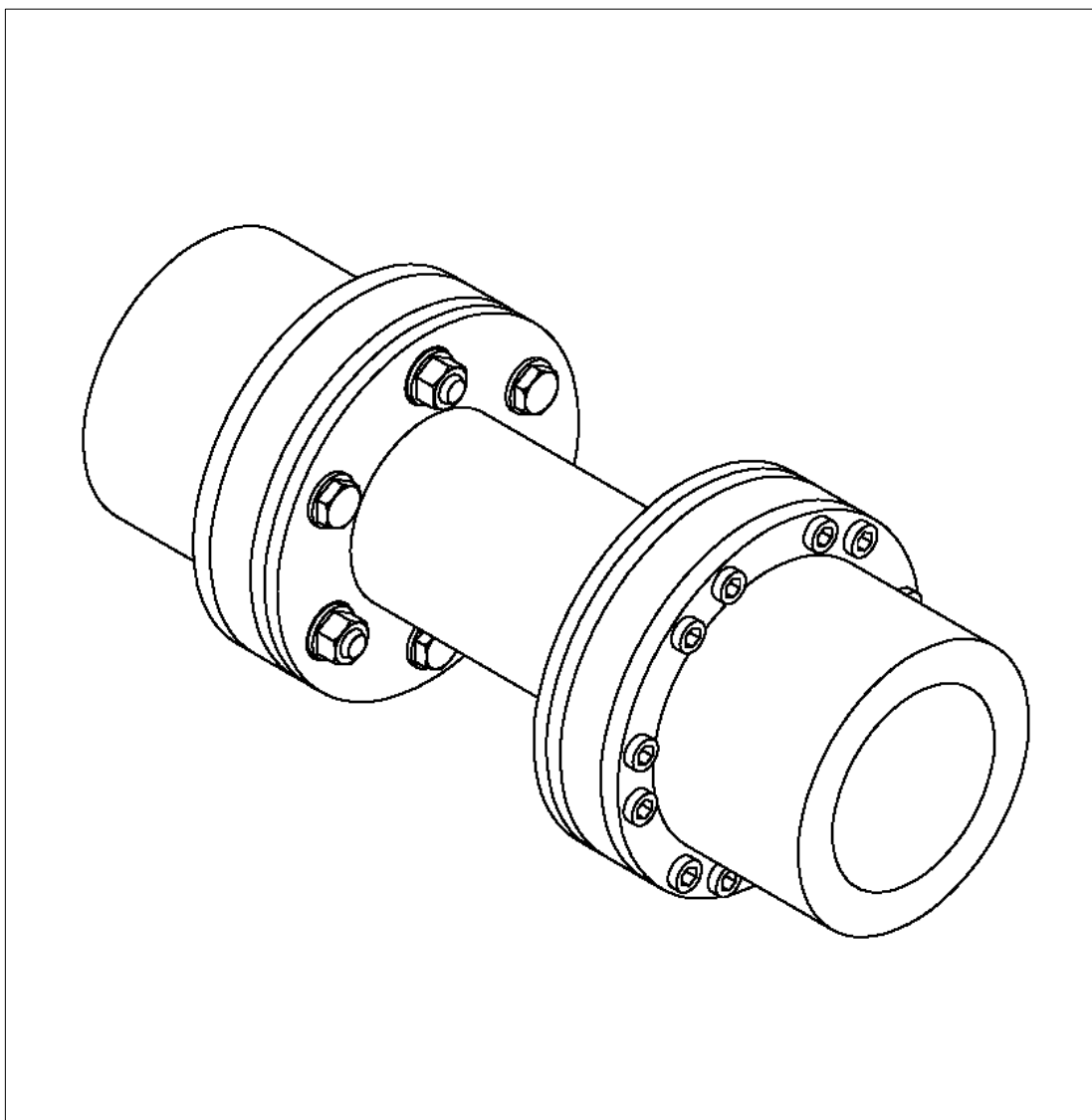
Пакеты дисков для **ARPEX**<sup>®</sup>

из монтажной серии **ARP**

Монтажная серия **MCECM**

размеры от 96-6 до 345-6

в исполнении согласно директивы 94/9/EG



# FLENDER

## 1. Общие сведения

Эта инструкция по монтажу предназначена только для указанных на заглавном листе монтажных серий, типов и размеров и является действительной **только** совместно с главной Инструкцией по эксплуатации **BA 8704 SU**.



**Необходимо обязательно полностью учитывать и точно соблюдать все указания и данные, приведенные в этой инструкции по монтажу, а также указания в главной Инструкции по эксплуатации BA 8704 SU!**



**Несоблюдение этих указаний может привести к разрыву муфты. За счет разлетающихся осколков имеется опасность для жизни!**



**Поврежденная муфта является источником воспламенения. Эксплуатация муфты с поврежденными элементами в взрывоопасной зоне категорически запрещается, согласно директивы 94/9/EG.**

## 2. Правила по технике безопасности

Необходимо обязательно соблюдать все указания по технике безопасности и данные, касающиеся **правильного назначения, принципиальных обязанностей и защитных приспособлений**, перечисленных в Инструкции по эксплуатации **BA 8704 SU!**

### 2.1 Предупреждающие надписи и символы в данной инструкции по монтажу



Этот символ указывает на необходимость **непрерывного** выполнения мероприятий по безопасности для **охраны жизни и здоровья персонала**.

**Внимание!**

Этот символ указывает на необходимость **непрерывного** выполнения мероприятий по безопасности во избежание **повреждений муфты**.



Этот символ указывает на необходимость **непрерывного** выполнения мероприятий по безопасности, особенно касающихся применению муфт в **взрывоопасных зонах** в смысле директивы **94/9/EG** (см. пункт 3.1) для **охраны жизни и здоровья персонала и избежания материального ущерба**.

## 3. Состояние поставки

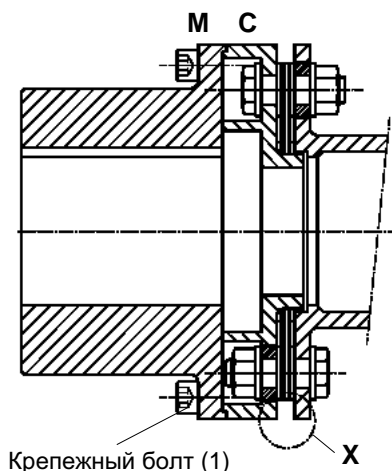
Поставляемые вместе с этой инструкцией части муфты ARPEX покрыты защитным антикоррозийным средством (Tectyl).

Пакеты дисков поставляются с завода уже в готовом смонтированном состоянии и не должны демонтироваться.

Для транспортировки пакеты дисков фиксировались транспортировочными предохранителями (эти предохранители можно также использовать в качестве вспомогательного монтажного средства, смотри узел X - рис. II и рис. II).

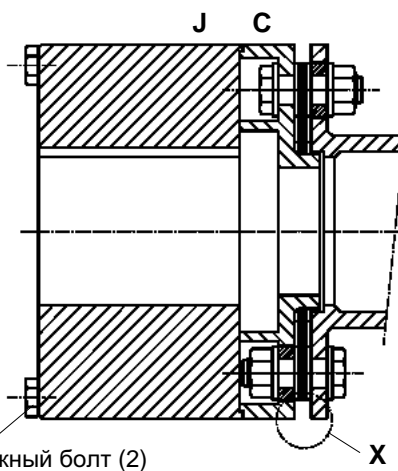
Остальные муфтовые части прикручены крепко вручную с предварительно смонтированными комбинациями муфт (смотри рис. I и рис. II, "Крепежные винты").

Рисунок I

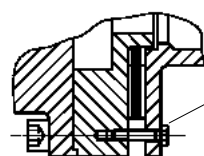


Крепежный болт (1)

Рисунок II



Крепежный болт (2)



Натяжной винт

Узел X

Транспортировочные  
предохранители /  
Вспомогательные монтажные  
приспособления

### 3.1 Обозначение частей муфты согласно директивы 94/9/EG

Муфты, предусмотренные для использования в взрывоопасных зонах согласно директивы 94/9/EG, должны иметь специальное обозначение.

Точное обозначение, а также данные, касающиеся **условий** применения этих муфт необходимо брать в Инструкции по эксплуатации **BA 8704 SU**.

Здесь также включен пояснение конформности изготовителя.

## 4. Монтаж

### 4.1 Подготовительные монтажные работы

Открутить крепежные винты муфтовых частей (смотри рис. I и рис. II).

Открученную муфтовую часть (ступица или втулка) выдвинуть из соединения сплоченной поверхности (по необходимости использовать отжимные винты [как например, DIN EN 24017, 8.8 - не входят в объем поставки], которые вставляются в предусмотренные для этого сверленные отверстия и закручиваются на несколько оборотов до тех пор, пока муфтовая часть не открутится).

### 4.2 Общие указания по монтажу

Указания по очистке муфтовых частей и концов валов, а также натягивание частей ступицы и установка промежуточных элементов (см. пункт 4.3) приведены в Инструкции по эксплуатации **BA 8704 SU**.

## 4.3 Установка промежуточного элемента

Вставить втулку или соотв. комбинацию втулок между частями ступицы. Крепежные винты затянуть только слегка. Одновременно с этим открутить зажимные винты транспортировочных предохранителей (смотри рис. I и рис. II - узел X).

Удалить транспортировочные предохранители и крепежные винты (рис. I и рис. II) затянуть несколькими оборотами на заданный, в таблице 1, момент затяжки.

ARPEX	М-ступица / Фланец-С (рис. I)				J-ступица / Фланец-С (рис. II)			
	Винт с цилиндрической головкой ISO 4762 - 8.8				Винт с шестигранной головкой ISO 4014 - 8.8			
Размер	Резьба (слегка смазана)	Размер ключа SW	Количество  штук	Момент затяжки $T_A$ [Нм]	Резьба (слегка смазана)	Размер ключа SW	Количество  штук	Момент затяжки $T_A$ [Нм]
<b>96-6</b>	M6	10	12	<b>9</b>	M6	10	12	<b>9</b>
<b>120-6</b>	M6	10	12	<b>9</b>	M6	10	12	<b>9</b>
<b>142-6</b>	M8	13	12	<b>20</b>	M8	13	12	<b>20</b>
<b>162-6</b>	M10	17	12	<b>41</b>	M10	17	12	<b>41</b>
<b>190-6</b>	M12	19	12	<b>70</b>	M12	19	12	<b>70</b>
<b>214-6</b>	M12	19	12	<b>70</b>	M12	19	12	<b>70</b>
<b>230-6</b>	M12	19	12	<b>70</b>	M12	19	12	<b>70</b>
<b>245-6</b>	M16	24	12	<b>170</b>	M16	24	12	<b>170</b>
<b>275-6</b>	M16	24	12	<b>170</b>	M16	24	12	<b>170</b>
<b>310-6</b>	M16	24	12	<b>170</b>	M16	24	12	<b>170</b>
<b>345-6</b>	M20	30	12	<b>330</b>	M20	30	12	<b>330</b>

Таблица 1: Данные по монтажу крепежных винтов



**Обязательно необходимо соблюдать предписанные моменты затяжки (таблица 1). Неправильные моменты затяжки могут привести к быстрому износу и повреждению муфты. Несоблюдение этих указаний может привести к разрыву муфты. За счет разлетающихся осколков имеется опасность для жизни!**



**Поврежденная муфта является источником воспламенения. Эксплуатация муфты с поврежденными элементами в взрывоопасной зоне категорически запрещается, согласно директивы 94/9/EG.**

## 5. Выравнивание

Муфты ARPEX-перенимают на себя несоосность подлежащих соединению валов.

Муфты с **двумя** пакетами дисков перенимают на себя аксиальные, радиальные и угловые смещения.

Муфты с **одним** пакетом дисков перенимают на себя только угловое и аксиальное смещение.

При выравнивании чатей машин, с помощью раздвижного калибра необходимо измерить расстояние "S<sub>1</sub>" (смотри рисунок III и таблицу 2) между фланцами муфты в нескольких местах. Если измеренные расстояния фланцев лежат в пределах указанного диапазона значений S<sub>1мин.</sub> / S<sub>1макс.</sub> (таблица 2), то в таком случае, части машин выровнены достаточно.

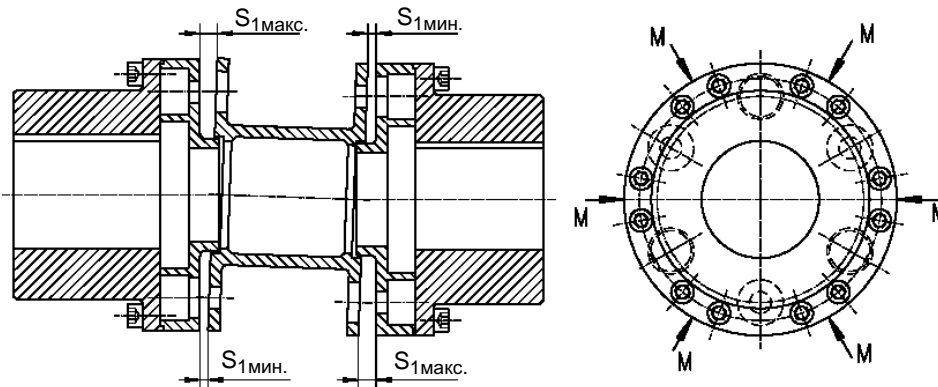


Рисунок III

- $S_1$  = Расстояние между фланцами муфты
- $S_{1\text{мин.}}$  = смотри таблицу 2
- $S_{1\text{макс.}}$  = смотри таблицу 2
- M = Точки измерения

**Внимание!**

Монтажное смещение не должно быть ниже или выше предварительно заданных значений для  $S_{1\text{мин.}}$  и  $S_{1\text{макс.}}$  (таблица 2). Рекомендуется муфту выровнять как можно точнее для того, чтобы для эксплуатации иметь еще дополнительный резерв смещений.



Неправильные монтажные смещения могут привести к быстрому износу и повреждению муфты. Несоблюдение этих указаний может привести к разрыву муфты. За счет разлетающихся осколков имеется опасность для жизни!



Поврежденная муфта является источником воспламенения. Эксплуатация муфты с поврежденными элементами в взрывоопасной зоне категорически запрещается, согласно директивы 94/9/EG.

ARPEX	$S_1$	$S_1$	$S_1$
Размер	мм	мин. мм	макс. мм
96-6	6.0	5.8	6.2
120-6	7.0	6.8	7.2
142-6	9.0	8.7	9.3
162-6	11.0	10.7	11.3
190-6	10.0	9.6	10.4
214-6	10.0	9.6	10.4
230-6	12.0	11.5	12.5
245-6	16.0	15.5	16.5
275-6	20.0	19.4	20.6
310-6	22.0	21.3	22.7
345-6	24.0	23.3	24.7

Таблица 2: Допустимое монтажное смещение

## 6. Пуск в эксплуатацию / Рабочий режим

Указания и данные, касающиеся пуска в эксплуатацию и рабочего режима следует брать в Инструкции по эксплуатации BA 8704 SU!

## 7. Неисправности, их причины и устранение

Подробные информации и указания по теме неисправности, их причины и устранение приведены в инструкции по эксплуатации BA 8704 SU.

## 8. Техобслуживание и профилактические работы

Указания и данные по техническому обслуживанию и профилактическим работам следует брать в Инструкции по эксплуатации BA 8704 SU!

Дополнительно к этой Инструкции по эксплуатации прилагается комплектный список адресов сервисных служб фирмы FLENDER.

## 9. Демонтаж

Снова, в качестве вспомогательного монтажного средства, установить транспортировочные предохранители (смотри рис. I и рис. II - узел X). При этом, их следует только вставить и не прикручивать.

Выкрутить крепежные винты муфтовых частей (смотри рис. I и рис. II).

Затем, с помощью отжимных винтов, которые вставляются в предусмотренные для снятия муфтовых частей резьбовые отверстия, выдавить из соединения сплоченной поверхности промежуточный узел (СЕС).

С помощью зажимных винтов и распорных втулок транспортировочных предохранителей (смотри рис. I и рис. II - Узел X) затянуть до опоры пакеты дисков и выдвинуть промежуточный узел (СЕС) или соотв. втулку.



**Перед началом демонтажных работ обязательно подстраховать муфтовые части. Опасность ранения за счет падающих частей муфты!**

## 10. Замена пакетов дисков

Если потребуется замена пакетов дисков, то мы рекомендуем соответствующую полумуфту отослать для ремонта и балансировки на фирму Flender.

Если это будет невозможным и замена пакетов дисков будет исполняться самим клиентом, то для обеспечения полной работоспособности и мощности муфты, следует обязательно соблюдать следующие моменты затяжки и рабочие операции по затяжке:

### 10.1 Монтаж пакетов дисков по принципу крутящего момента (размеры от 96-6 до 230-6)

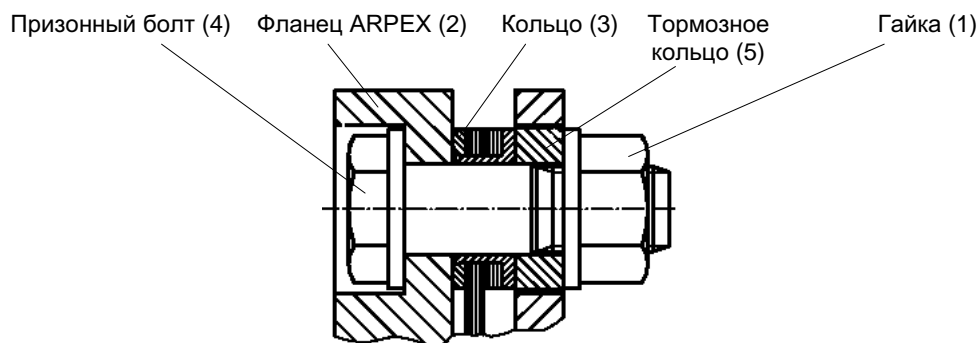


Рисунок IV

Пакет дисков **посменно** прикрутить с частями муфты так, чтобы кольца (поз. 3, рисунок IV) прилегли к фланцу ARPEX (поз. 2) и гайки (поз. 1) к тормозным кольцам (поз. 5).

**Внимание!**

**Резьбовые соединительные элементы должны устанавливаться в поставленном состоянии. Не проводить дополнительную смазку и не наносить консистентную смазку!**

Затягиваться должна гайка (поз. 1), причем, во время затяжки придерживать головку болта от проворачивания. Опора стопора от проворачивания (или соотв. контропора) должна осуществляться на фланце, с которым будет прикручиваться пакет дисков. Поочередно затянуть гайки с заданным моментом затяжки  $T_A$  (смотри таблицу 3).

Для предупреждения перетягивания пакетов дисков, рекомендуется общий заданный момент затяжки достигать за 2 оборота (в 1. обороте с  $0.5 \times T_A$  и во 2. обороте с  $T_A$ ; смотри таблицу 3).

ARPEX Размер	Резьба [мм]	Размер ключа SW [мм]	Момент затяжки	
			1. оборот: $0.5 \times T_A$ [мм]	2. оборот: $T_A$ [мм]
96-6	M 6	10	6	12
120-6	M 8	13	15	30
142-6	M 10	17	30	60
162-6	M 12	19	50	100
190-6	M 14	21	80	160
214-6	M 16	24	125	250
230-6	M 18	27	175	350

Таблица 3: Монтажные данные резьбового соединения пакета дисков (принцип крутящего момента)



**Обязательно необходимо соблюдать предписанные моменты затяжки (таблица 3). Неправильные моменты затяжки могут привести к быстрому износу и повреждению муфты.**

**Несоблюдение этих указаний может привести к повреждению муфты. За счет разлетающихся осколков имеется опасность для жизни!**



**Поврежденная муфта является источником воспламенения. Эксплуатация муфты с поврежденными элементами в взрывоопасной зоне категорически запрещается, согласно директивы 94/9/EG.**

10.2 Монтаж пакета дисков по принципу угла поворота (размеры от **245-6** до **345-6**)

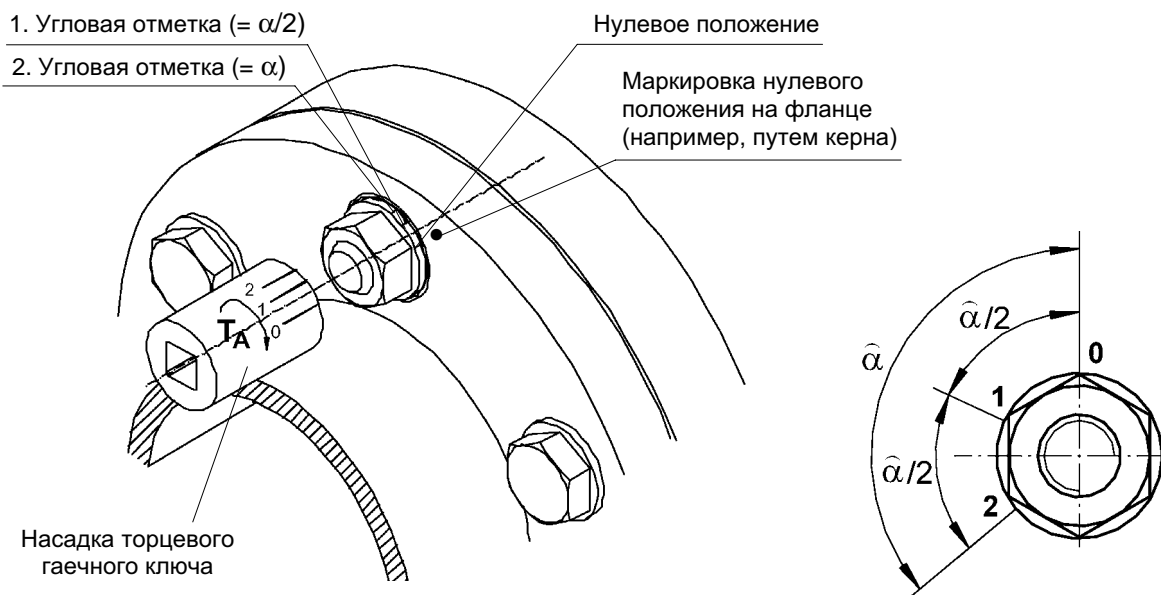
Опорные поверхности гаек и призонный болтов, а также резьбу призонных болтов смазать поставляемой совместно с пакетом дисков специальной пастой АТЕС.

Пакет дисков **посменно** прикрутить с частями муфты так, чтобы кольца (поз. 3, рисунок IV) прилегли к фланцу ARPEX (поз. 2) и гайки (поз. 1) к тормозным кольцам (поз. 5).

Затягиваться должна гайка (поз. 1), причем, во время затяжки придерживать головку болта (поз. 1) от проворачивания. Опора стопора от проворачивания (или соотв. контропора) должна осуществляться на фланце, с которым будет прикручиваться пакет дисков. Рекомендуется гайки затягивать следующим образом:

Поочередно затянуть гайки с заданным предварительным моментом затяжки  $T_0$  (таблица 4).

Сделать хорошо видимую нулевую отметку на буртике гайки и на фланце (например, путем керна - см. рисунок V). За нулевую отметку рекомендуется брать угловую точку шестигранника.



**Рисунок V**

**Рисунок VI: Угол в дуговой мере на диаметре буртика гайки**

Исходя из нулевого положения отметить угол поворота (таблица 4)  $\alpha/2$  и  $\alpha$  или соотв.,  $\hat{\alpha}/2$  и  $\hat{\alpha}$  (дуговая мера - смотри рисунок VI), на **внешнем диаметре буртика (!)** в направлении против часовой стрелки.

Альтернативом можно угол поворота [град] передать на насадку торцевого гаечного ключа (смотри рисунок V) для того, чтобы исключить маркировку каждой гайки в отдельности.

**Ни в коем случае не переносить заданный в таблице 4 угол (смотри также рисунок VI) в дуговую меру, так как этот относится только исключительно к диаметру буртика гайки!**

Гайки поочередно от нулевого положения (маркировка на фланце) повернуть до 1. угловой отметки  $\alpha/2$  (на насадке торцевого гаечного ключа или на буртике гайки) в направлении затяжки.

По второму ходу гайки следует закрутить до 2. угловой отметки  $\alpha$ .

ARPEX	Резьба	Размер ключа	Метод угла поворота					
			Угол поворота			Дуговая мера		
			$T_0$	$\alpha$	$\alpha/2$	Буртик- $\emptyset$	$\hat{\alpha}$	$\hat{\alpha}/2$
Размер	[мм]	[мм]	[Нм]	[град]	[град]	[мм]	[мм]	[мм]
245-6	M 20	30	50	50°	25°	36	16	8
275-6	M 22	32	70	55°	27.5°	40	19	10
310-6	M 24	36	90	50°	25°	45	20	10
345-6	M 27	41	120	55°	27.5°	50	24	12

Таблица 4: Монтажные данные резьбового соединения пакета дисков (метод угла поворота)



**Необходимо обязательно соблюдать заданные предварительные моменты затяжки и угол поворота (таблица 4). Неправильные предварительные моменты затяжки и угол поворота могут привести к быстрому износу и повреждению муфты. Несоблюдение этих указаний может привести к разрыву муфты. За счет разлетающихся осколков имеется опасность для жизни!**



**Поврежденная муфта является источником воспламенения. Эксплуатация муфты с поврежденными элементами в взрывоопасной зоне категорически запрещается, согласно директивы 94/9/EG.**